

Date d'édition : 29.09.2024



Ref : 70081-00

Carte COM4LAB : Amplificateur opérationnel pour unité centrale 70000-00

Nécessite le Cours interactif multimédia COM4LAB réf. 70081-20

La carte d'expérimentation pour le cours COM4LAB Amplificateur opérationnel (vendu séparément).

Cette carte présente 11 champs d'expérimentation.

Chaque champ d'expérimentation comprend un circuit fermé qui sera mis en service et étudié en fonction de l'expérience sélectionnée.

Le champ d'expérimentation actif est signalé par une LED verte allumée.

La carte d'expérimentation est placée dans un support solide.

L'unité centrale (vendue séparément) doit être insérée sur ce support puis reliée à la carte.

L'unité centrale assure l'alimentation électrique et la commande de la carte d'expérimentation.

Les branchements à effectuer pour les expériences sont réalisés avec des câbles de sécurité à fiches de 2 mm (vendus séparément).

Caractéristiques techniques:

Dimensions

- Circuit imprimé : 280 × 200 mm²
- Support : 296,5 × 354 mm²

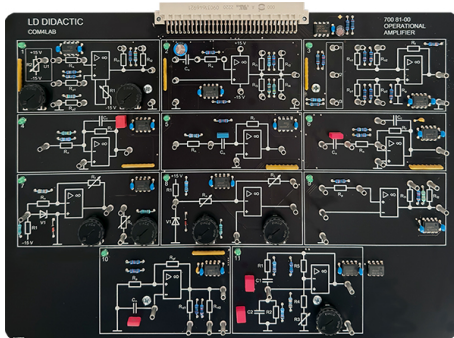
Tensions d'alimentation

- +15 V CC, 15 V CC et +5 V CC provenant de l'unité centrale via des relais appropriés

Fonctions de protection

- Protection intégrée contre une inversion de polarité grâce au branchement à l'unité centrale
- L'utilisation de câbles de sécurité permet d'éviter les courts-circuits accidentels

Date d'édition : 29.09.2024



Options

Ref : 70081-20

Cours interactif multimédia COM4LAB : Amplificateur opérationnel

Nécessite la carte COM4LAB : Amplificateur opérationnel réf. 70081-00



Le cours COM4LAB Amplificateurs opérationnels donne un aperçu du monde des amplificateurs opérationnels. Du circuit standard à la réalisation d'un générateur de fonctions, tous les thèmes importants sont abordés. Ce cours se compose de 20 chapitres.

Les sujets suivants sont traités dans ce cours :

- caractéristiques d'un amplificateur opérationnel
- amplificateur opérationnel inverseur et non inverseur
- commutateur
- comparateur trigger de Schmitt
- circuits de calcul analogiques
additionneur soustracteur intégrateur différentiateur
- circuits de filtrage
filtres RC actifs filtres RC passifs
- circuits de stabilisation
sources de tension constante sources de courant constant
- circuits oscillants
multivibrateur astable oscillateur à pont de Wien
- générateur de fonctions

Le cours ?

- peut être visualisé et suivi aussi bien sur un smartphone ou une tablette que sur un ordinateur portable.



Date d'édition : 29.09.2024

- est pour toutes les plateformes il suffit d'un navigateur Internet courant.
 - peut être distribué aux élèves grâce à un code QR.
 - permet d'expérimenter de manière interactive : les valeurs mesurées délivrées par l'unité centrale sont automatiquement mises à disposition pour l'évaluation dans les tableaux et diagrammes.
- La procédure d'évaluation et d'enregistrement des expériences est possible sur l'appareil de l'élève, à l'école ou à la maison.
- peut être modifié et donc adapté à un concept personnel d'enseignement.

La licence de cours est illimitée.

Caractéristiques techniques:

- La clé de produit est nécessaire pour activer la licence du cours via [HTTPS://REGISTER.LEYLAB.DE](https://register.leylab.de).
- Le cours peut ensuite être utilisé pendant un an dans LeyLab.
- Prérequis matériel :
PC, tablette ou smartphone avec un navigateur usuel
Accès Internet

Ref : 70081-21

Cours COM4LAB 365 : Amplificateur opérationnel



Le cours COM4LAB Amplificateurs opérationnels donne un aperçu du monde des amplificateurs opérationnels. Du circuit standard à la réalisation d'un générateur de fonctions, tous les thèmes importants sont abordés. Ce cours se compose de 20 chapitres.

Les sujets suivants sont traités dans ce cours :

- caractéristiques d'un amplificateur opérationnel
- amplificateur opérationnel inverseur et non inverseur
- commutateur
- comparateur trigger de Schmitt
- circuits de calcul analogiques
additionneur soustracteur intégrateur différentiateur
- circuits de filtrage
filtres RC actifs filtres RC passifs
- circuits de stabilisation
sources de tension constante sources de courant constant
- circuits oscillants
multivibrateur astable oscillateur à pont de Wien
- générateur de fonctions

Le cours ?

- peut être visualisé et suivi aussi bien sur un smartphone ou une tablette que sur un ordinateur portable.



Date d'édition : 29.09.2024

- est pour toutes les plateformes il suffit d'un navigateur Internet courant.
 - peut être distribué aux élèves grâce à un code QR.
 - permet d'expérimenter de manière interactive : les valeurs mesurées délivrées par l'unité centrale sont automatiquement mises à disposition pour l'évaluation dans les tableaux et diagrammes.
- La procédure d'évaluation et d'enregistrement des expériences est possible sur l'appareil de l'élève, à l'école ou à la maison.
- peut être modifié et donc adapté à un concept personnel d'enseignement.

La Licence de cours 365 est une licence annuelle. Elle peut être acquise à nouveau chaque année.

Caractéristiques techniques:

- La clé de produit est nécessaire pour activer la licence du cours via [HTTPS://REGISTER.LEYLAB.DE](https://register.leylab.de).
Le cours peut ensuite être utilisé pendant un an dans LeyLab.
- Prérequis matériel :
PC, tablette ou smartphone avec un navigateur usuel
Accès Internet

Produits alternatifs

Ref : ME6.1.1

ME6.1.1 COM4LAB : Amplificateur opérationnel



Le cours COM4LAB « Amplificateurs opérationnels » donne un aperçu du monde des amplificateurs opérationnels.

Du circuit standard à la réalisation d'un générateur de fonctions, tous les thèmes importants sont abordés.
Ce cours se compose de 20 chapitres.

Durée totale : jusqu'à 11 heures

Cible

Le cours peut être utilisé dans le processus de formation pour les professions suivantes, entre autres :

- monteur/euse d'installations électriques
- électronicien/ne en automation
- électronicien/ne en technique énergétique et du bâtiment
- électronicien/ne pour appareils et systèmes
- électronicien/ne en technologies de l'information et des systèmes
- électronicien/ne en technique des machines et des entraînements
- électronicien/ne en aéronautique
- électronicien/ne de systèmes

Objectifs d'apprentissage

Les élèves doivent :

- comprendre les propriétés et le fonctionnement de l'amplificateur opérationnel et



Date d'édition : 29.09.2024

- utiliser et appliquer correctement les amplificateurs opérationnels.

Sujets d'étude

Les sujets suivants sont traités dans ce cours :

- caractéristiques d'un amplificateur opérationnel
- amplificateur opérationnel inverseur et non inverseur
- commutateur
 - comparateur trigger de Schmitt
- circuits de calcul analogiques
 - additionneur soustracteur intégrateur différentiateur
- circuits de filtrage
 - filtres RC actifs filtres RC passifs
- circuits de stabilisation
 - sources de tension constante sources de courant constant
- circuits oscillants
 - multivibrateur astable oscillateur à pont de Wien
- générateur de fonctions

Connaissances préalables

Les élèves doivent avoir des connaissances sur la conception des circuits électroniques pour travailler avec ce cours et bien l'assimiler.

Ils sont toutefois supposés maîtriser formules.

Équipement comprenant :

- 1 70081-00 Carte COM4LAB : Amplificateur opérationnel
- 1 70081-20 Cours COM4LAB : Amplificateur opérationnel
- 1 70000-00 Unité centrale COM4LAB

Accessoires

- 1 70000-11 Chargeur USB-C 45 W prise EU (type C)
- 0 Alternative : chargeur USB-C avec prise UK ou prise US
- 1 70000-22 Jeu COM4LAB de 24 câbles de sécurité, 2 mm

Complément nécessaire

- 0 PC, tablette ou smartphone avec un navigateur usuel