

Date d'édition : 10.03.2025

Ref : 7275186

Équipement étude des actionneurs 3 en automobile STE



" Équipement, constitué des éléments suivants:

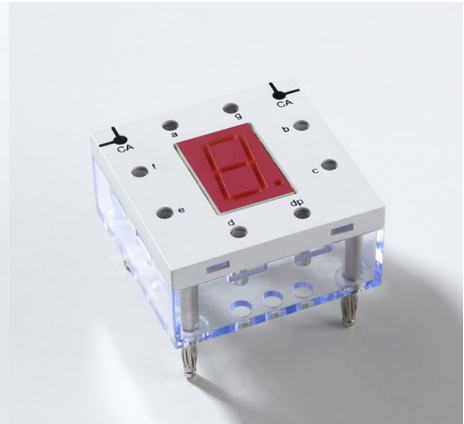
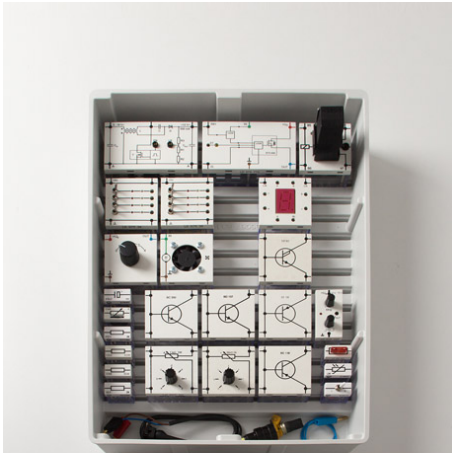
- 1 résistance 10 ohm
- 1 résistance 22 kOhm
- 1 résistance 33 kOhm
- 1 résistance 470 kOhm
- 1 résistance variable 10 kOhm
- 1 potentiomètre 1 kOhm
- 1 potentiomètre 10 kOhms
- 1 LDR
- 1 condensateur Elko 47 µF
- 1 transistor BD137 E.u.
- 1 transistor BD138 E.u.
- 1 transistor BC550 E.u.
- 1 transistor BD138 E.o.
- 1 transistor Darlington TIP162
- 1 interrupteur à bascule, unipolaire
- 2 Unité d'entrée f. affichage à 7 segments
- 1 affichage à 7 segments
- 1 BTS640 Interrupteur d'alimentation
- 1 convertisseur step-up / down
- 1 Simulation ABS / Ti
- 1 fusible ATO
- 1 soupape d'injection
- 1 touche f. ventilateur
- 1 souffleur
- 1 Relais automobile
- 1 servomoteur LWR, STE
- 1 LED blanche haute puissance

Un connecteur d'appareil STE, 65067, est inclus pour stocker les composants ci-dessus.

En outre, le kit de pièces comprend aussi un actionneur  
Moteur de réglage LWR

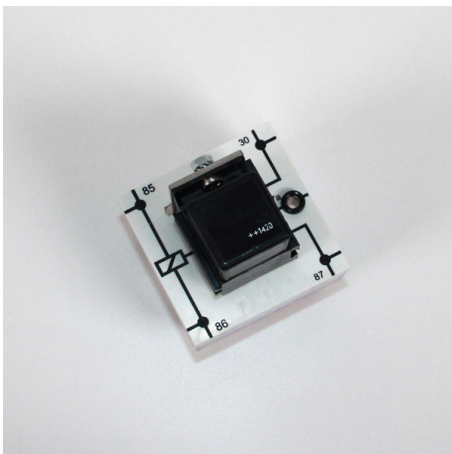
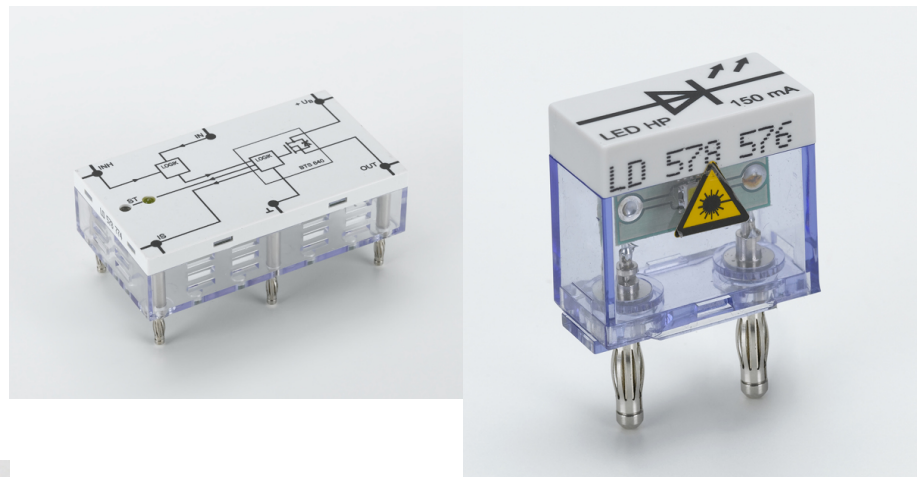


Date d'édition : 10.03.2025



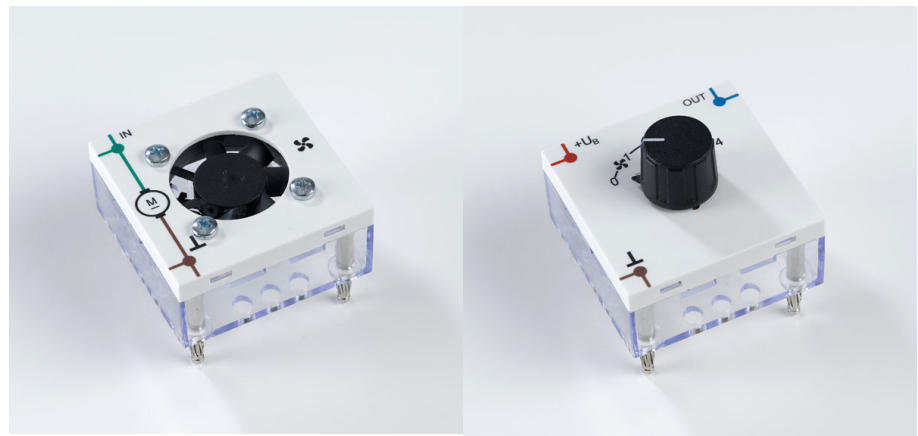


Date d'édition : 10.03.2025





Date d'édition : 10.03.2025





Date d'édition : 10.03.2025

