

Date d'édition : 23.11.2024

Ref : 729998

Simulateur d'erreurs pour dispositifs de protection électrique



Le simulateur d'erreurs se distingue par les caractéristiques suivantes :

Les erreurs survenant dans la pratique peuvent être simulées sur tous régimes du neutre.

Tous les régimes du neutre fonctionnent avec un secteur à courant triphasé 230/400 V, afin de pouvoir contrôler et détecter les dysfonctionnements et les erreurs à l'aide d'appareils de mesure usuels, d'après DIN VDE 0413.

Le transformateur de séparation intégré et les douilles de sécurité 4 mm garantissent une haute sécurité à l'utilisateur.

Des masques permettent une représentation visuelle du système électrique étudié.

Les composants inutiles sont cachés.

Tous les symboles électriques et les représentations sont conformes aux normes les plus récentes (DIN) .

La forme compacte permet un transport rapide et une utilisation à différents endroits, sans longue préparation.

Un manuel d'expérimentation complet comportant introduction, remarques préliminaires, objectifs pédagogiques, feuilles d'exercices, de travail et de corrigés raccourcit les temps de préparation et facilite le contrôle des résultats.

La réalisation et le contrôle autonome des analyses ainsi que la suppression des défauts ou dysfonctionnements sont clairement expliqués.

Par conséquent, le simulateur d'erreurs est également adapté pour les examens de spécialisation

Thèmes du manuel d'expérimentation:

- Montage d'installations de courant fort avec tensions nominales jusqu'à 1000 V. Contrôles de base sur le système TN avec dispositif de protection pour courant de surcharge
- Montage d'installations de courant fort avec tensions nominales jusqu'à 1000 V. Contrôles de base sur le système TN avec RCD (dispositif de protection à courant différentiel-résiduel)
- Montage d'installations de courant fort avec tensions nominales jusqu'à 1000 V. Contrôles de base sur le système TT avec RCD (dispositif de protection à courant différentiel-résiduel)
- Montage d'installations de courant fort avec tensions nominales jusqu'à 1000 V. Contrôles de base sur le système TT avec dispositif de protection pour courant de surcharge
- Système IT avec détecteur de contact avec la terre et liaison équipotentielle supplémentaire
- Limitation de tension par mise à la terre d'un conducteur externe
- Compensation du courant différentiel-résiduel
- Tension de contact dangereuse par mise à la terre non conforme, avec 2 prises de terre sur le système TT
- Mise à la terre d'un conducteur externe sur le système TT
- Tension de contact en cas de RCD défectueux (dispositif de protection à courant différentiel-résiduel) et court-circuit à la masse du récepteur sur le système TT
- Conséquences d'un court-circuit complet à la masse du conducteur neutre sur le système TT défectueux avec et sans dispositif de protection pour courant de surcharge dans le conducteur neutre
- Influence réciproque de plusieurs dispositifs de protection

SYSTEMES DIDACTIQUES s.a.r.l.

Savoie Hexapole - Actipole 3 - 242 Rue Maurice Herzog - F 73420 VIVIERS DU LAC

Tel : [+330456428070](tel:+330456428070) | Fax : [+330456428071](tel:+330456428071)

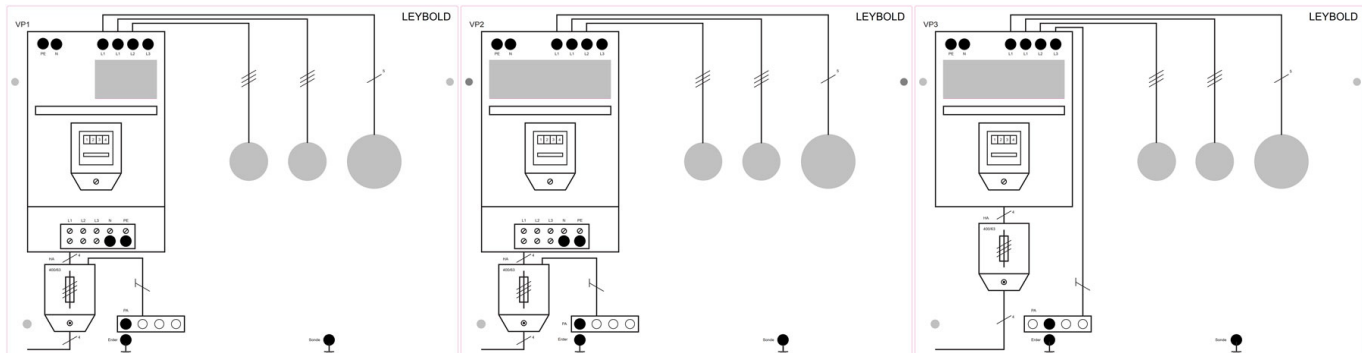
leybold-didactiques.fr

Date d'édition : 23.11.2024

Appareil compact pour représentation de différents systèmes électriques et pour simulation d'erreurs types sur les systèmes. Les appareils de contrôle usuels (conformes à VDE 0413) permettent d'effectuer les contrôles nécessaires au respect de la norme VDE 0100-610 et de détecter les erreurs.

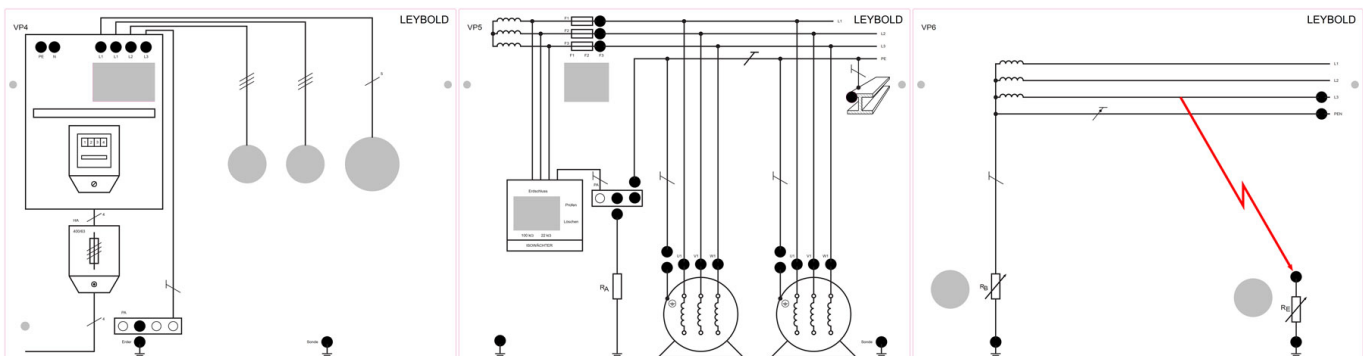
L'appareil comporte les éléments de manipulation, de protection et de raccordement suivants :

- 1 RCD (dispositif de protection à courant différentiel-résiduel, $I_{\Delta N} = 30 \text{ mA}$)
- 4 dispositifs de protection de lignes, 1 A, type B
- 3 limiteurs de courant, 3 A, pour câbles de raccordement L1, L2, L3
- 3 témoins de contrôle pour lignes de raccordement L1, L2, L3
- 1 interrupteur à deux positions pour le circuit de charge
- 1 poussoir pour libération du circuit de charge
- 1 témoin de contrôle pour le circuit de charge (230/400 V)
- 1 détecteur ISO avec affichage par LED
- 1 commutateur pour le détecteur ISO, $< 100 \text{ k}\Omega$ / $< 22 \text{ k}\Omega$
- 2 poussoirs pour le détecteur ISO (contrôler, effacer)
- 3 commutateurs de sélection pour résistances de terre
- 1 poussoir coupure de sécurité
- 1 prise Cekon
- 2 prises de contact de sécuri





Date d'édition : 23.11.2024



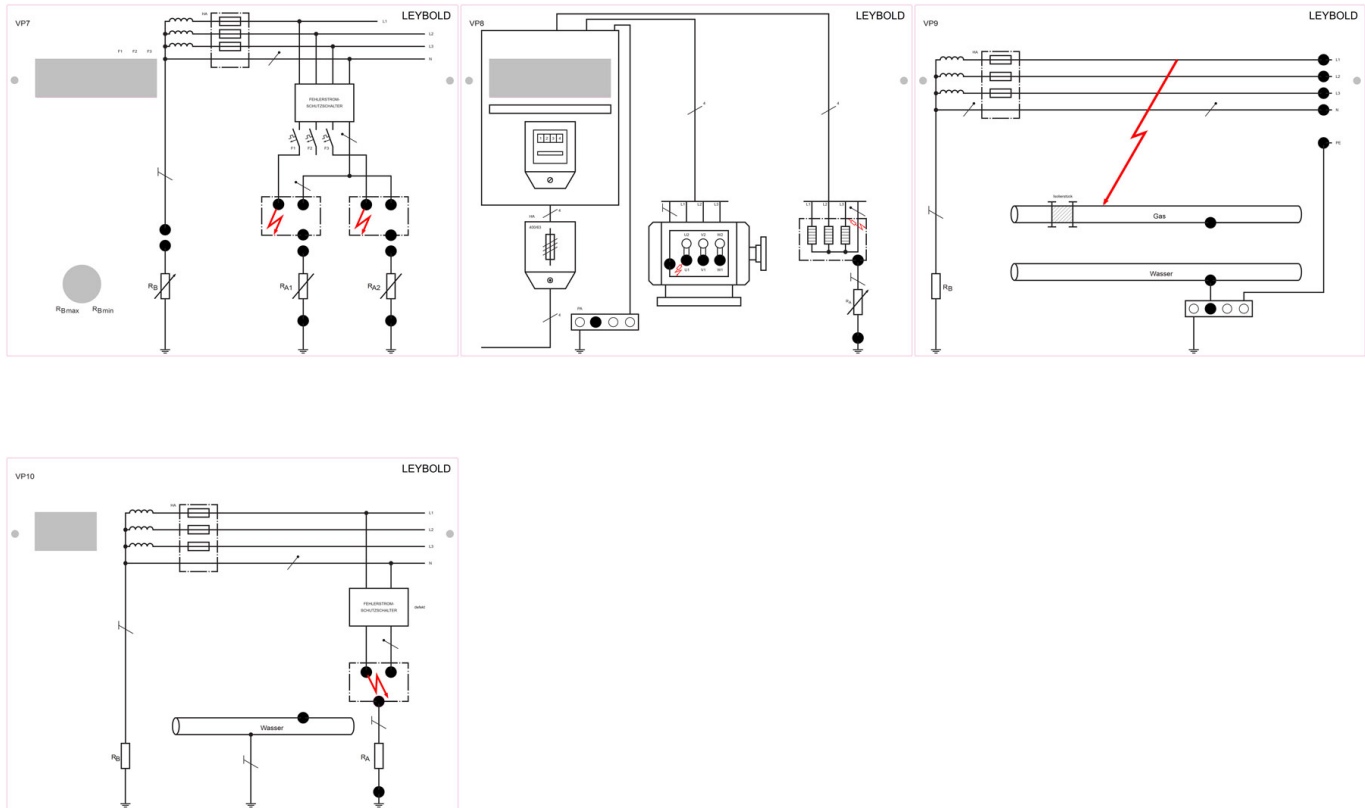


LEYBOLD®

Équipement pour l'enseignement expérimental, scientifique et technique

Date d'édition : 23.11.2024

Date d'édition : 23.11.2024





LEYBOLD®

Équipement pour l'enseignement expérimental, scientifique et technique

Date d'édition : 23.11.2024