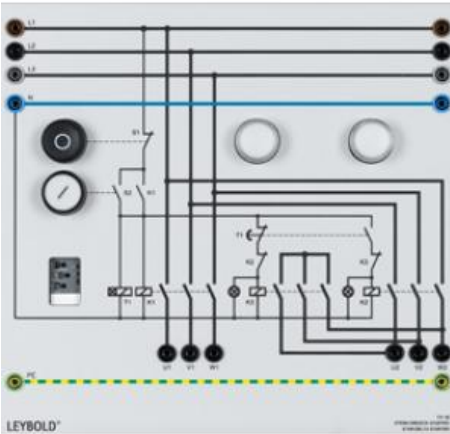


Date d'édition : 06.05.2026



Ref : 73150

Démarrateur étoile triangle avec relais temporisé pour le démarrage de moteurs triphasés

Contacteur avec relais temporisé.

Pour le démarrage de moteurs triphasés d'une puissance allant jusqu'à environ 1,5 kW.

Les mises en circuit et hors circuit se font par deux poussoirs I et 0.

Le passage du couplage étoile au couplage triangle se fait automatiquement après écoulement du retard sélectionné.

Deux voyants lumineux affichent l'état de service momentané.

Pouvoir de coupure: 1,5 kW

Temporisation: 0,3...30 s

Tension d'alimentation: 3 x 400 V CA