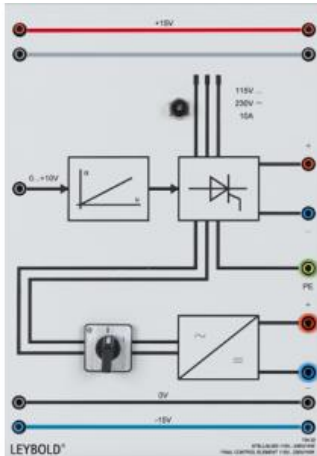


Date d'édition : 10.03.2025



Ref : 73422

**Alimentation réglable pour asservissement moteur CC
de 0.1 kW à 1.0 kW, de 0...230V CC**

**Commande 0...10V, alimentation 115V...230 V AC et +/-15V
CC**

Pour raccorder des moteurs à courant continu de 0,1 kW à 1,0 kW alimentés par le réseau.
Isolation galvanique entre les parties commande et puissance.

Caractéristiques techniques :

Plage de tension du signal (variable manipulée): 0 ... + 10 V.

Tension de sortie du demi-pont du thyristor: 0 ... $U_{\text{Réseau}}$ avec une charge max. de 1 kW

Disjoncteur intégré T 10 A thermique et déclenchement en cas de surintensité

Tension de sortie pour excitation: $U_{\text{DC}} = f(U_{\text{Réseau}})$, max. 10 A

Sorties: douilles de sécurité de 4 mm

Connexion secteur pour demi-pont thyristor: 115 ... 230 V, 48 ... 62 Hz

Tension d'alimentation: ± 15 V DC

Matériel livré :

Câble secteur avec contact de prise de terre de protection