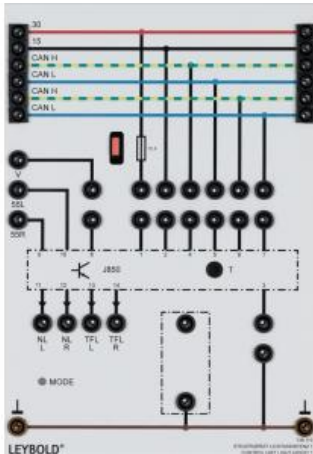


Date d'édition : 24.11.2024



Ref : 738113N

Éclairage statique d'intersection Net

Appareil pour compléter la fonction d'éclairage statique d'intersection pour la Gestion intelligente de l'éclairage automobile 738111 et la commande de l'éclairage de circulation diurne à LED des phares principaux 738166 et 738167 .

Dans le domaine « Modules optionnels - systèmes électriques », il est possible d'ajouter les fonctionnalités suivantes :

Éclairage d'intersection

Éclairage de circulation diurne à LED

L'éclairage statique d'intersection est un système d'assistance au conducteur qui apporte un faisceau lumineux supplémentaire dans les virages ou les intersections. Le projecteur antibrouillard avant correspondant s'allume avant et pendant la manœuvre et il s'éteint à la fin de celle-ci. Pour reconnaître les états de conduite, il est tout aussi possible d'utiliser des données sur le bus CAN que des données analogiques.

Doté de nombreuses fonctions pour l'étude des thèmes les plus divers :

- Comparaison du capteur gyroscopique (capteur de lacet) et capteur de l'angle de rotation du volant
- Activation par braquage même lorsque le véhicule roule au pas
- Différence entre l'éclairage d'intersection et l'éclairage de virage
- Diagnostic via le bus de données CAN
- Transmission des signaux via les fils Low et High du bus de données CAN
- Signal GALA pour la saisie de la vitesse comme alternative au signal du bus CAN
- En plus avec commande de l'éclairage additionnel de circulation diurne à LED
- Fonction de variation de l'éclairage de circulation diurne au clignotement par commande PWM
- Calibrage et initiation aux composants
- Programmable par l'utilisateur final directement sur le calculateur : par ex. seuil de vitesse ou durée de la postluminescence

Le signal de vitesse peut être consulté par le bus CAN lorsqu'il y a un combiné d'instruments 7396021 . Il est aussi possible d'utiliser une entrée analogique pour un signal approprié.

Équipé d'une douille RJ45 pour le branchement au réseau LAN. Commandable par le logiciel LEYLAB.control 725006 ou LEYLAB.control Lite 725007 avec la possibilité de consulter et de modifier les paramètres et d'activer des défauts. L'appareil est utilisable dans le système protégé par certificat d'utilité « Espaces d'apprentissage interconnectés ».

Caractéristiques techniques :

Tension de service : 12 V CC

Bus CAN lowspeed : 100 kbit/s

Bus CAN highspeed : 500 kbit/s

Charge maximale Sortie éclairage d'intersection : 4,5 A/sortie

SYSTEMES DIDACTIQUES s.a.r.l.

Savoie Hexapole - Actipole 3 - 242 Rue Maurice Herzog - F 73420 VIVIERS DU LAC

Tel : [+330456428070](tel:+330456428070) | Fax : [+330456428071](tel:+330456428071)

leybold-didactiques.fr



LEYBOLD®

Équipement pour l'enseignement expérimental, scientifique et technique

Date d'édition : 24.11.2024

Charge maximale sortie TFL : 0,15 A/sortie
Raccordement au réseau : RJ45, 10/100