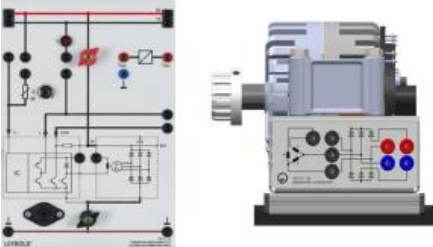


Date d'édition : 10.03.2025

Ref : 7387111

**Alternateur compact: Alternateur + Plaque de connexion  
+ câble 6 pôles**



Générateur triphasé avec contrôleur multifonction hybride composé du générateur et de la plaque de connexion, qui sont reliés entre eux par un câble de commande.

Les lignes électriques principales sont connectées via des bornes à vis.

Le générateur est entraîné par un moteur électrique pour les tests du générateur, 1,0 kW, 7386311, éventuellement en liaison avec la transmission par courroie 1: 3, 7386321. Des accouplements élastiques en torsion sont utilisés ici, car ils sont installés dans les véhicules actuels.

Les composants rotatifs sont solidement reliés les uns aux autres sur un banc en aluminium robuste et sont ainsi sécurisés de manière fiable contre le glissement.

7387111-01, générateur compact

Des diodes Zener sur douilles de sécurité 4 mm de mesure et de coupure sont accessibles sur le générateur, ainsi que le bobinage triphasé.

738 7111-02, plaque de connexion

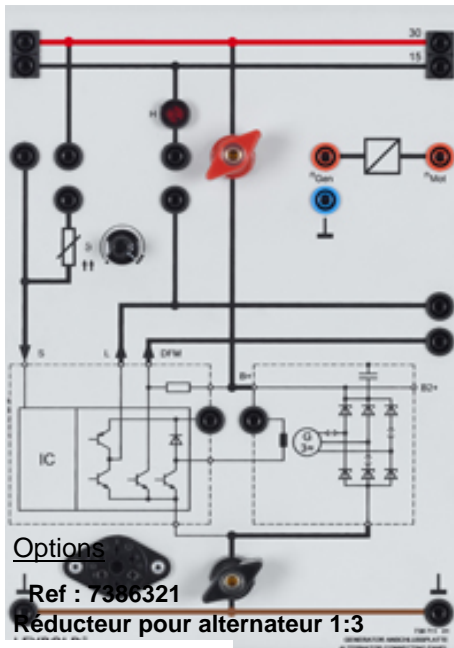
Les signaux des bornes B + et B- peuvent être enregistrés sur la plaque de connexion ; il existe également des connexions pour la surveillance de la batterie (détection) et pour la détection de charge et d'erreur.

Le voyant de contrôle du générateur et un signal de vitesse sont également situés sur la plaque de construction.

L'acheminement de la tension de sortie du générateur à travers l'unité de commande du moteur peut être simulé.

Avec des charges correspondantes, des courbes caractéristiques en fonction de la vitesse peuvent être enregistrées et des images de bon et de défaut peuvent également être affichées pour le diagnostic.

Date d'édition : 10.03.2025



Entraînement par courroie pour basculer entre le moteur pour les tests de générateur 1,0 kW 7386311 et le générateur compact Kfz 7387111 pour augmenter la vitesse du générateur aux valeurs typiques pour les véhicules.  
La liaison mécanique s'effectue via un accouplement élastique en torsion, tel qu'il est installé dans les véhicules actuels.

Caractéristiques techniques :  
 $n_{1max} = 4\,000 \text{ tr/min}$   $n_{2max} = 12\,000 \text{ tr/min}$