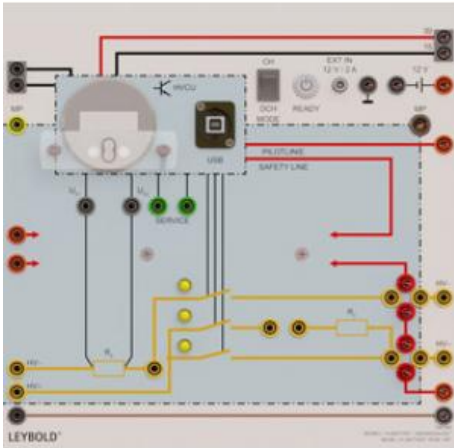


Date d'édition : 09.01.2025



Ref : 739958

Module de batterie Haute Tension avec système de contrôle, 3 relais de puissances,

Mesure avec boîtier Victron

Cet appareil, en plus du modèle HV Battery "Cells", 739 952, est utilisé pour apprendre à activer une batterie haute tension dans une expérience.

De plus, un module de données de batterie est installé, qui détecte la fourniture d'énergie (déchargement) ou l'enregistrement (chargement).

Le module de données de la batterie peut être connecté au PC via un câble USB afin de lire les données actuelles ou de configurer le module.

Les boutons de commande sont protégés mécaniquement contre tout réglage non autorisé.

Mode de fonctionnement "Charge"

Mode de fonctionnement "décharge" = conduite

En guise d'alternative au connecteur de déconnexion de service des deux groupes de batteries HV du modèle "cellules" 739 952, un connecteur de service peut également être utilisé ici, il agit directement sur le contacteur et est installé dans les véhicules actuels.

Les états de commutation du contacteur principal sont visualisés et peuvent donc être observés sans appareils de mesure supplémentaires.

La ligne de sécurité est installée en permanence et une alimentation externe supplémentaire remplace la batterie 12 V du système électrique du véhicule.

En plus de la charge et de la décharge des cellules de la batterie, l'entraînement au déverrouillage complet peut être appris avec la plaque d'entraînement.

En outre, l'appareil peut être intégré à la ligne pilote du système global et ainsi surveillé.

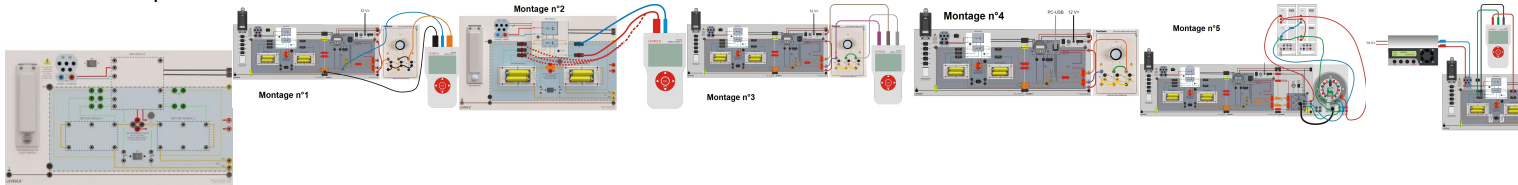
Options

Date d'édition : 09.01.2025

Ref : 739952

Banc d'étude des batteries (HT) et de leur gestion pour l'automobile

Avec boîte à pannes



Objectifs pédagogiques

Connaissances de base sur les batteries HV dans le véhicule électrique
Cellules, modules et blocs de batterie
Chimie cellulaire et paramètres cellulaires
Tension de cellule de différents types de cellules
Propriétés électriques et dimensions nominales des cellules
Système de gestion de batterie (BMS)
Comportement de charge des batteries
Comportement à la décharge des batteries
Surveillance de la température des cellules
Compensation des cellules (équilibrage)
Moniteur de batterie avec acquisition de données
État de charge (SOC), énergie, portée
Prise de déconnexion de batterie pour activation dans le véhicule électrique
Véhicule à sécurité intrinsèque
Fonction de la ligne pilote
Importance de la liaison équipotentielle
Mesure de très petites résistances
Mesure de résistance à quatre fils (mesure en Kelvin)
Manipulation de milliohm mètres
Importance de la résistance d'isolement
Mesure de très grandes résistances
Manipulation des appareils de mesure d'isolation

Possibilités de créer des défauts:

Ratio de tension variable
Simulation de cellules plus faibles
Changer le rapport de tension de deux cellules
Ligne pilote défectueuse
et bien plus encore.
Au total, plus de 30 combinaisons d'erreur possibles sont commutables.

Caractéristiques:

Bouton d'erreur verrouillable
Points de mesure pour les cellules individuelles
Blocs de cellules amovibles
Système de gestion de batterie remplaçable (BMS)
fusible central

Liste TPs réalisables:

Montage n°1

A2.7.2.6-4 Étude de la résistance interne d'une batterie LiFe lithium fer phosphate.

A2.7.2.6-5 Étude de la résistance interne d'une batterie Lilo lithium-ion.



Date d'édition : 09.01.2025

Montage n°2

A2.7.2.6-1 Étude de pile de batteries Lilo HV Lithium-ion HV.

A2.7.2.6-10 Étude défaut batterie Lithium-ion Défaut connexion série entre cellules.

A2.7.2.6-15 Étude défaut batterie Lithium-ion: une cellule avec une tension très inférieure à celle des autres cellules.

A2.7.2.6-16 Étude défaut batterie Lithium Fer Phosphate une cellule en court-circuit.

A2.7.2.6-17 Étude défaut sur batterie Lithium Fer Phosphate Défaut connexion série entre cellules.

A2.7.2.6-18 Étude défaut batterie Lithium Fer Phosphate une cellule avec une tension très inférieure à celle des autres cellules.

A2.7.2.6-20 Étude de la pile batteries HV au lithium fer phosphate. (photo n°2)

A2.7.2.6-9 Étude défaut batterie Lithium-ion: une cellule en court-circuit. (photo n°2)

Montage n°3

A2.7.2.6-19 Étude du fonctionnement mode régénération sur batterie Lithium-ion.

A2.7.2.6-8 Étude du fonctionnement mode régénération sur batterie Lithium Fer Phosphate.

Montage n°4

A2.7.2.6-24 Étude du SOC d'une batterie

Montage n°5

A2.7.2.6-11 Étude des signaux de détection de position du rotor d'un moteur alimenté par une batterie lithium-ion

A2.7.2.6-12 Étude fonctionnement en traction d'un moteur alimenté par une batterie Lithium-ion

A2.7.2.6-6 Étude des signaux de détection de position du rotor d'un moteur alimenté par une batterie LiFe
batterie lithium fer phosphate. A2.7.2.6-7 Ét