

Date d'édition : 24.11.2024



**Ref : 773228**

**Machine multifonctions triphasée 0.3 kW**

**Permet une utilisation comme moteur à rotor bobiné ou en machine synchrone**

Machine multifonctions triphasée, peut être utilisée comme moteur à bague collectrice ou comme machine synchrone pour le fonctionnement du moteur et du alternateur.

La machine avec une extrémité d'arbre est isolée et construite sur une base en aluminium avec des patins. La machine doit être utilisée sur le banc de la machine.

Toutes les connexions sont mises en évidence sur la boîte de dérivation séparée par des fiches de sécurité de 4 mm.

Les valeurs nominales sont montées sur trois plaques signalétiques sur le boîtier de raccordement.

La machine est protégée par un interrupteur intégré de température d'enroulement de stator contre la surcharge. En plus de la connexion de conducteur de protection pour la ligne de compensation de potentiel via M6 sur le boîtier de connexion est également fourni.

Valeurs de fonctionnement comme moteur à bague collectrice:

Puissance: 0,27 kW

Tension: 230/400 V  $\Delta$  / Y

Courant: 1.44 / 0.83 A

Fréquence: 50 Hz

Facteur de puissance: 0.7

Conception: 4 pôles

Vitesse: 1360 min<sup>-1</sup>

Valeurs de fonctionnement en tant que moteur synchrone

Puissance: 0,27 kW

Tension: 230/400 V  $\Delta$  / Y

Courant: 0,9 / 0,52 A

Tension d'excitation: 20 V

Courant d'excitation: 4 A

Fréquence: 50 Hz

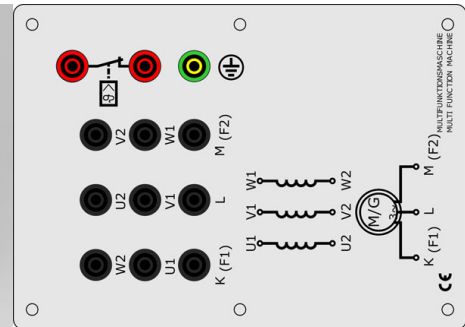
Facteur de puissance: 1

Conception: 4 pôles

Vitesse: 1500 min<sup>-1</sup>



Date d'édition : 24.11.2024



### Options



Date d'édition : 24.11.2024

**Ref : 73213**

**Disjoncteur de protection moteur 0,6-1A**



Tripolaire, avec déclencheur à action instantanée pour protection contre les surcharges et les courts-circuits. Sensible aux défaillances de phase selon VDE 0660.

Déclencheur bilame, réglable: 0,6 - 1,0 A

**Ref : 773108**

**Chape d'accouplement et de bout d'arbre transparente pour machines électriques sur support en alu**



**Ref : 773115**

**Plaque de base en aluminium 120 cm pour banc machines électriques**



Le banc de base de la machine a été spécialement développé avec le système de socle pour la formation.

Liaison mécanique sûre, pour l'absorption de forces de torsion élevées.

Verrouillage mécanique de tous les composants sur le banc de base de la machine, ce qui empêche de retirer facilement des composants (p. ex. des couvercles d'arbre) pendant le fonctionnement.

Pour les applications avec des composants machine supplémentaires tels que réducteur, tachymètre et capteur de position, il convient de choisir un banc adapté, par exemple 773120 Banc de base machine 140 cm.

Date d'édition : 24.11.2024

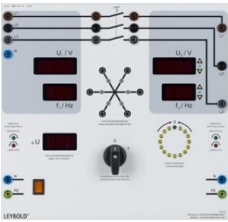
**Ref : 73106**

**Manchon pour l'accouplement mécanique de deux machines électriques de la gamme 0,1 ou 0,3 kW**



**Ref : 74505**

**Système de synchronisation manuelle**



avec des commutateurs visant relier d'un réseau de générateur sur le réseau principal.

Équipé de:

- deux 7-segment annonces de tension
- deux 7-segment annonces de fréquence
- un 7-segment annonce de tension zéro
- un synchronoscope optique
- 6 lampes de synchronisation
- une annonce de synchronisation optique
- une annonce de direction de champ rotative
- un commutateur tripolaire

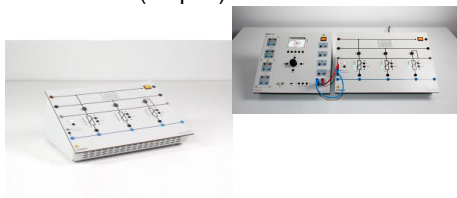


Date d'édition : 24.11.2024

**Ref : 773360**

**Charge ohmique réglable 0,3 kw, triphasée avec commande analogique 0...10V**

Résistance (15 pas) de 7020 Ohms...470 Ohms



Charge ohmique triphasée, robuste et à usage universel, avec une puissance absorbée réglable jusqu'à 0,3 kW.

La résistance de chaque phase peut être modifiée individuellement en 15 pas, de 7020 à 470

Le pas et l'état de la charge sont affichés par des bandes lumineuses à LED de couleur sur la face avant.

La charge convient parfaitement pour la transmission des notions de base en électronique de puissance et en génie électrique aux apprentis et étudiants.

Elle permet trois modes d'utilisation.

Commande manuelle directe par bouton-poussoir : dans ce mode autonome (standalone), aucune autre unité de commande n'est nécessaire et la charge peut tout simplement être intégrée dans des équipements existants.

Une charge symétrique des phases est tout aussi possible qu'une charge asymétrique.

Commande à distance : la charge résistive peut être commandée par le biais de l'analyseur de puissance CASSY Plus, via l'entrée de commande analogique 0 V ? 10 V.

Ceci permet le réglage direct et symétrique du calibre ainsi qu'une commutation des résistances par déclenchement ou basée sur un scénario.

Ce faisant, tant le logiciel de mesure CASSY Lab 2 que les fiches de TP interactives Lab Doc peuvent être utilisés pour le contrôle immédiat par l'analyseur de puissance CASSY Plus.

Des scénarios sont possibles grâce au support par le logiciel LabView de l'analyseur de puissance CASSY Plus.

L'appareil est utilisable de manière universelle, par ex. dans le domaine de la technique de régulation, via l'entrée de commande analogique.

Commutation par trigger : l'activation par trigger d'une charge symétrique ou asymétrique définie par l'opérateur est également possible par le biais de l'entrée de commande.

Cela permet d'étudier et de démontrer l'influence qu'exercent de telles charges sur les transformateurs et générateurs.

La charge peut être immédiatement désactivée au moyen du bouton-poussoir OFF dans tous les modes d'utilisation.

En tant qu'appareil compact, la charge ohmique réglable s'utilise au choix dans un cadre d'expérimentation ou en pupitre sur la table.

Des ventilateurs régulés en fonction de la charge assurent le refroidissement et permettent aussi un fonctionnement permanent.

Afin de détecter une surcharge critique, la température de chaque phase est en plus surveillée et chacune d'elles est en outre équipée de résistances ininflammables.

Grâce à une reconnaissance interne des phases, la commutation se fait à un moment optimal de façon à permettre une bonne reproductibilité des expériences et à éviter les pics de tension.

Caractéristiques techniques:

Résistance par phase réglable en 15 pas : 7020 3500 2330 1750 1400 1170 1000 875 780 700 640 580 540 500 470

Pour une tension secteur de 230 V, cela correspond à une puissance maximale de 112 W par phase

Tolérance R : +/- 2 %

Isolation au pas 0 : > 1 M

Fusible de 1,6 A par Phase

Entrées avec douilles de sécurité de 4 mm

Boîtier pupitre, dimensions : 300 mm x 400 mm x 180 mm (HxIxP)

Masse : 3 kg

Tension secteur : 115 V / 230 V, 50 Hz

Entrée de commande insensible/tolérante aux variations de la tension secteur

SYSTEMES DIDACTIQUES s.a.r.l.

Savoie Hexapole - Actipole 3 - 242 Rue Maurice Herzog - F 73420 VIVIERS DU LAC

Tel : [+330456428070](tel:+330456428070) | Fax : [+330456428071](tel:+330456428071)

[leybold-didactiques.fr](http://leybold-didactiques.fr)

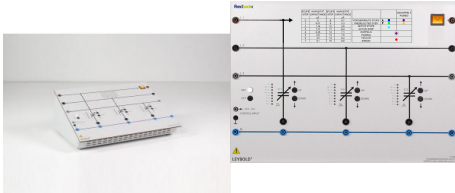
Date d'édition : 24.11.2024

Ventilateurs régulés en fonction de la charge  
Détection de phase pour commutation à puissance réduite  
Capteurs de surchauffe avec arrêt automatique et signalisation du défaut  
Résistances ininflammables

Ref : 773362

**Charge capacitive réglable 0,3 kw, triphasée avec commande analogique 0...10V**

Condensateurs (15 pas) de 0,57  $\mu$ F...8,8  $\mu$ F



Charge capacitive triphasée, robuste et à usage universel, avec une puissance absorbée réglable jusqu'à 0,3 kvar.

La capacité de chaque phase peut être modifiée individuellement en 15 pas, de 0,57  $\mu$ F à 8,8  $\mu$ F.

Le pas et l'état de la charge sont affichés par des bandes lumineuses à LED de couleur sur la face avant.

La charge convient parfaitement pour la transmission des notions de base en électronique de puissance et en génie électrique aux apprentis et étudiants.

Elle permet trois modes d'utilisation.

Commande manuelle directe par bouton-poussoir : dans ce mode autonome (standalone), aucune autre unité de commande n'est nécessaire et la charge peut tout simplement être intégrée dans des équipements existants.

Une charge symétrique des phases est tout aussi possible qu'une charge asymétrique.

Commande à distance : la charge peut être commandée par le biais de l'analyseur de puissance CASSY Plus, via l'entrée de commande analogique 0 V ? 10 V.

Ceci permet le réglage direct et symétrique du calibre ainsi qu'une commutation des capacités par déclenchement ou basée sur un scénario.

Ce faisant, tant le logiciel de mesure CASSY Lab 2 que les fiches de TP interactives Lab Doc peuvent être utilisés pour le contrôle immédiat par l'analyseur de puissance CASSY Plus.

Des scénarios sont possibles grâce au support par le logiciel LabView de l'analyseur de puissance CASSY Plus.

L'appareil est utilisable de manière universelle, par ex. dans le domaine de la technique de régulation, via l'entrée de commande analogique.

Commutation par trigger : l'activation par trigger d'une charge symétrique ou asymétrique définie par l'opérateur est également possible par le biais de l'entrée de commande.

Cela permet d'étudier et de démontrer l'influence qu'exercent de telles charges sur les transformateurs et générateurs.

La charge peut être immédiatement désactivée au moyen du bouton-poussoir OFF dans tous les modes d'utilisation.

En tant qu'appareil compact, la charge capacitive réglable s'utilise au choix dans un cadre d'expérimentation ou en pupitre sur la table.

Des ventilateurs régulés en fonction de la charge assurent le refroidissement et permettent aussi un fonctionnement permanent.

Afin de détecter une surcharge critique, la température de chaque phase est en plus surveillée.

Grâce à une reconnaissance interne des phases, la commutation se fait à un moment optimal de façon à permettre une bonne reproductibilité des expériences et à éviter les pics de tension.

Caractéristiques techniques:

Capacité par phase réglable en 15 pas : 0,57  $\mu$ F / 1,14  $\mu$ F / 1,7  $\mu$ F / 2,35  $\mu$ F / 2,9  $\mu$ F / 3,5  $\mu$ F / 4,1  $\mu$ F / 4,7

SYSTEMES DIDACTIQUES s.a.r.l.

Savoie Hexapole - Actipole 3 - 242 Rue Maurice Herzog - F 73420 VIVIERS DU LAC

Tel : [+330456428070](tel:+330456428070) | Fax : [+330456428071](tel:+330456428071)

[leybold-didactiques.fr](http://leybold-didactiques.fr)

Date d'édition : 24.11.2024

$\mu\text{F}$ / 5,3  $\mu\text{F}$ / 5,8  $\mu\text{F}$ / 6,4  $\mu\text{F}$ / 7,0  $\mu\text{F}$ / 7,6  $\mu\text{F}$ / 8,2  $\mu\text{F}$ / 8,8  $\mu\text{F}$

Pour une tension secteur de 230 V, 50 Hz, cela correspond à une puissance maximale de 145 VAR par phase

Tolérance C : +/- 5 %

Isolation au pas 0 : > 1 M

Entrées avec douilles de sécurité de 4 mm

Boîtier pupitre, dimensions : 300 mm x 400 mm x 180 mm (HxIxP)

Masse : 3 kg

Tension secteur : 115 V / 230 V, 50 Hz

Entrée de commande insensible/tolérante aux variations de la tension secteur

Ventilateurs régulés en fonction de la charge

Détection de phase pour commutation à puissance réduite

Capteurs de surchauffe avec arrêt automatique et signalisation du défaut

### Produits alternatifs

Ref : 773233

**Moteur asynchrone à rotor bobiné 0,3 kW**



La machine avec une extrémité d'arbre est isolée et construite sur une base en aluminium avec des patins.

La machine doit être utilisée sur le banc de la machine.

Toutes les connexions sont mises en évidence sur la boîte de dérivation séparée par des fiches de sécurité de 4 mm.

Les valeurs nominales sont montées sur trois plaques signalétiques sur le boîtier de raccordement.

La machine est protégée par un interrupteur intégré de température d'enroulement de stator contre la surcharge.

En plus de la connexion de conducteur de protection pour la ligne de compensation de potentiel via M6 sur le boîtier de connexion est également fourni.

Puissance: 0,27 kW

Tension: 230/400 V d/Y

Courant: 2/1,16 A

Fréquence: 50 Hz

Facteur de puissance: 0,72

Modèle: tétrapolaire

Vitesse de rotation: 1340 min<sup>-1</sup>