

Date d'édition : 10.03.2025

Ref : 773281

**Moteur asynchrone triphasé à cage d'écureuil
400/690V 1,0 kW**



Moteur asynchrone triphasé à cage d'écureuil et couple de décrochage prononcé, modèle industriel avec un bout d'arbre d'entraînement.

La machine avec une extrémité d'arbre est isolée et construite sur une base en aluminium avec des patins. La machine doit être utilisée sur le banc de la machine. Toutes les connexions sont mises en évidence sur la boîte de dérivation séparée par des fiches de sécurité de 4 mm. Les valeurs nominales sont montées sur trois plaques signalétiques sur le boîtier de raccordement.

La machine est protégée par un interrupteur intégré de température d'enroulement de stator contre la surcharge.

En plus de la connexion de conducteur de protection pour la ligne de compensation de potentiel via M6 sur le boîtier de connexion est également fourni.

Caractéristiques nominales:

Puissance: 1.1 kW

Tension: 400/690 V ?/Y

Courant: 2,55/1,47 A

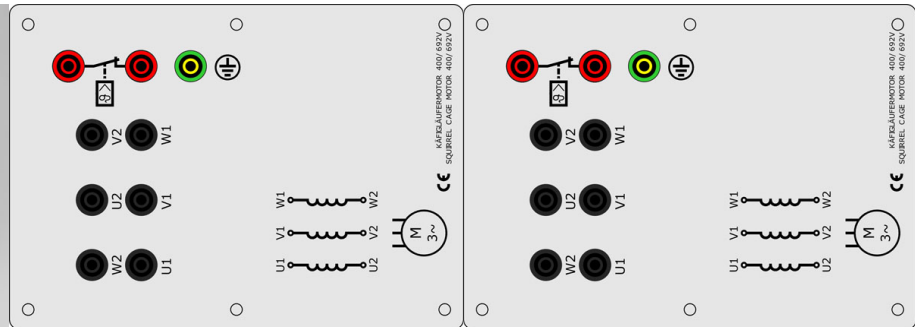
Fréquence: 50 Hz

Facteur de puissance: 0,77

Modèle: tétrapolaire

Vitesse de rotation: 1440 min⁻¹

Date d'edition : 10.03.2025



Options



Date d'édition : 10.03.2025

Ref : 73284

Disjoncteur de protection moteur 2,4-4A



Tripolaire, avec déclencheur à action instantanée pour protection contre les surcharges et les courts-circuits.
Sensible aux défaillances de phase selon VDE 0660.
Déclencheur bilame, réglable: 2,4 - 4,0 A

Ref : 73214

Disjoncteur de protection moteur 1-1,6A



Tripolaire, avec déclencheur à action instantanée pour protection contre les surcharges et les courts-circuits.
Sensible aux défaillances de phase selon VDE 0660.
Déclencheur bilame, réglable: 1,0 - 1,6 A

Ref : 773258

Chape d'accouplement et de bout d'arbre transparente pour machines sur support en alu 1 kw





Date d'édition : 10.03.2025

Ref : 773120

Plaque de base en aluminium 140 cm pour banc machines électriques



Le banc de base de la machine a été spécialement développé avec le système de socle pour la formation. Liaison mécanique sûre, pour l'absorption de forces de torsion élevées.

Verrouillage mécanique de tous les composants sur le banc de base de la machine, ce qui empêche de retirer facilement des composants (p. ex. des couvercles d'arbre) pendant le fonctionnement.

Ref : 73256

Manchon pour l'accouplement mécanique de deux machines électriques de la gamme 1,0 kW



Ref : 73149

Inverseur sens de rotation

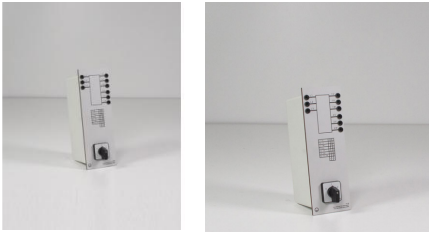
Pouvoir de coupure: 20 A / 500 V CA - Positions: 1 - 0 - 2



Date d'édition : 10.03.2025

Ref : 73147

Commutateur étoile-triangle 20 A / 500 V CA



Pouvoir de coupure: 20 A / 500 V CA
Positions: 0 - Y - Ä

Ref : 73148

Inverseur étoile-triangle 20 A / 500 V CA



Pouvoir de coupure: 20 A / 500 V CA
Positions: Ä - Y - 0 - Y - Ä

Ref : 73151

Démarrateur progressif 0,3/1,0 kW



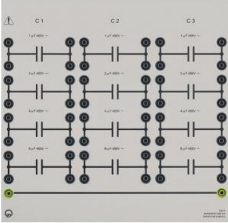
3~ de commande de démarrage pour les inconvénients de contrôle et de réglage pour l'entrée:
Temps de rampe de démarrage
Démarrage de tension
Temps de rampe d'arrêt

Date d'édition : 10.03.2025

Ref : 73241

Charge capacitive 0.3

Capacité: - 3 x 1/2/4 μ F, 450 V - 3 x 8 μ F, 400 V

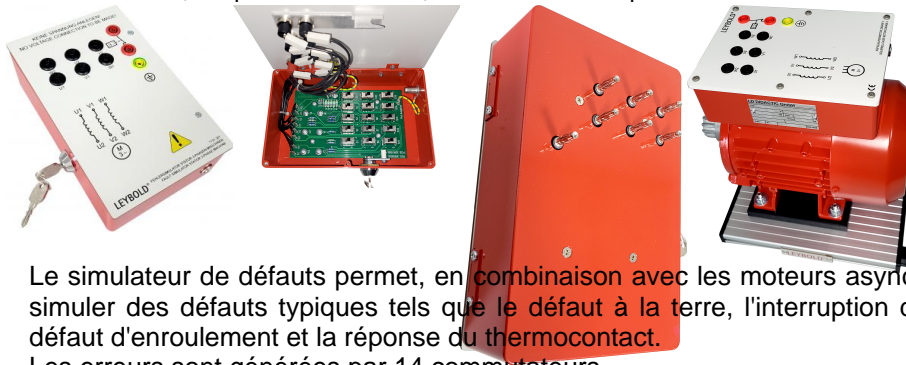


Trois batteries de condensateurs à papier métallisé comprenant chacune 4 condensateurs.
Convient pour les montages en parallèle, série, étoile et triangle.
Capacité: - 3 x 1/2/4 μ F, 450 V - 3 x 8 μ F, 400 V

Ref : 7731391

Simulateur de défauts moteur asynchrone à cage d'écureuil

défaut à la terre, coupure enroulement, court circuit d'une phase



Le simulateur de défauts permet, en combinaison avec les moteurs asynchrones triphasés à cage d'écureuil, de simuler des défauts typiques tels que le défaut à la terre, l'interruption de l'enroulement, le défaut de spire, le défaut d'enroulement et la réponse du thermocontact.

Les erreurs sont générées par 14 commutateurs.

Les interrupteurs sont placés derrière un couvercle verrouillable.

Le simulateur d'erreurs est un adaptateur qui se fixe sur la plaque à bornes du moteur à cage d'écureuil.

Commutateur Type d'erreur Points de mesure Résistance \wedge 1

S1 Défaut à la terre U U1-PE, U2-PE 750 k \wedge

S2 Défaut à la terre V V1-PE, V2-PE 51 k \wedge

S3 Défaut à la terre W W1-PE, W2-PE 10 \wedge

S4 Interruption W1-W2 S5 Bobine en court-circuit W1-W2 1 000 \wedge R_W

S6 Court circuit entre phase U1-W2 U2-W1 510 k \wedge

S7 Circuit ouvert V1-V2 S8 Bobine en court-circuit V1-V2 100 \wedge R_V

S9 court-circuit entre phase V1-W2 V2-W1 220 k \wedge

S10 Circuit ouvert U1-U2 S11 Bobine en court-circuit U1-U2 10 \wedge R_U

S12 Court-circuit entre phases U1-V2 U2-V1 51 k \wedge

S13 Interruption de la surveillance de la température Connecteurs Surveillance de la température S14

Résistance de terre de protection PE-Boîtier 0,4 \wedge

S15 Résistance de terre de protection PE-Boîtier 0,1 \wedge

PE = TERRE