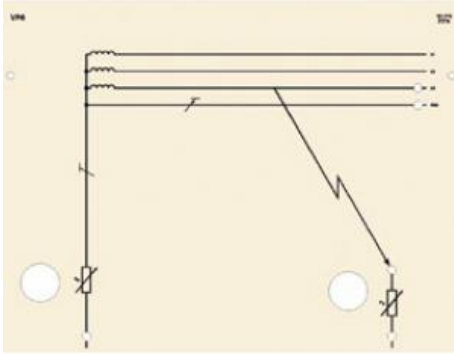


Date d'édition : 06.05.2026

Ref : 9-2414116-000-10-0

**Masque VP 6 Limitation de tension par contact à la terre
d'un conducteur externe**



VP 6 Mask: Voltage limitation in the event of a grounding fault of an outer conductor