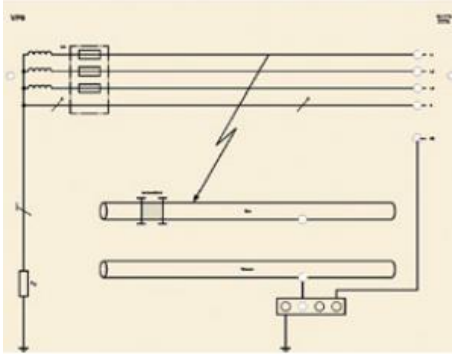


Date d'édition : 10.03.2025

Ref : 9-2414119-000-10-0

Masque VP 9 Système TT avec mise à la terre sur le système récepteur

(avec et sans compensation de potentiel)



P 9 Mask: TT-System net with earth fault in consumer devices with and without potential equalization